

VEGA RF og VEGA RF-RAIN er styret via radiokontrol (frekvens 433,92MHz) og er forberedt for direkte tilslutning til en termostat, behøver ikke nogen central styring.

VEGA RF-RAIN er forsynet med ledning til direkte tilslutning til en regnsensor.

Termostat og regnsensor bestilles særskilt.

Det er muligt, at bestille VEGA RF uden fjernbetjening, og fjernbetjening separat (det er muligt at styre flere motorer med den samme fjernbetjening).

Det er muligt ved forespørgsel, at bestille flere sæt actuatoerer og fjernbetjeninge med forskellige radiokoder.

Motoren kan standard leveres i grå, hvid eller sort.

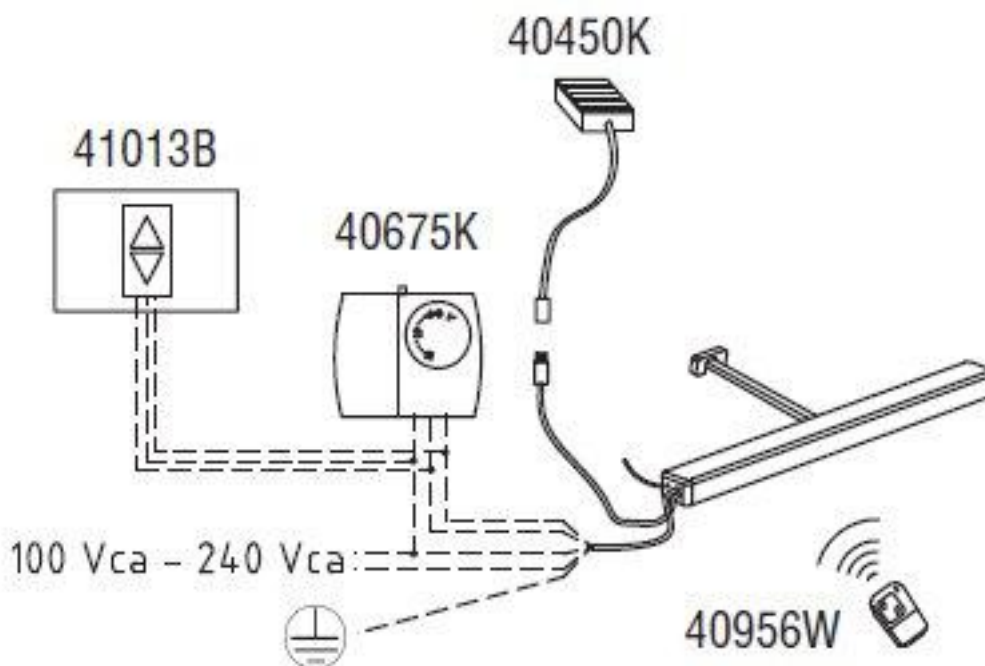
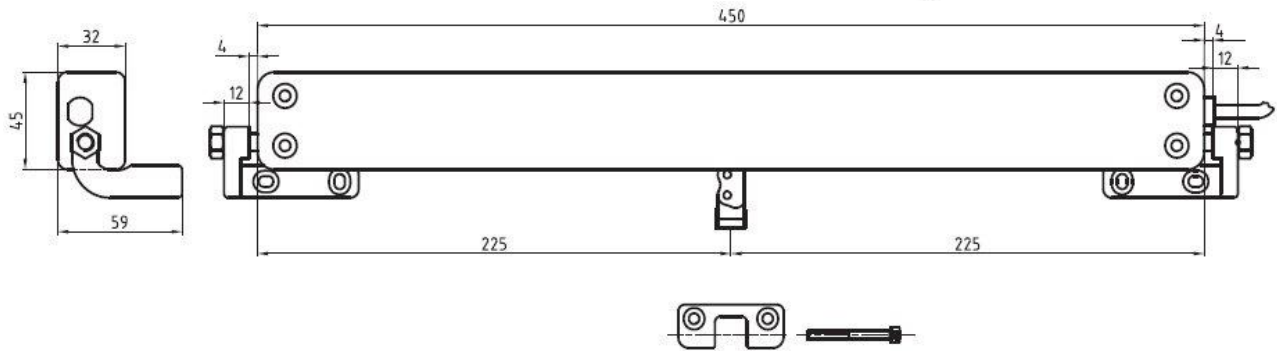
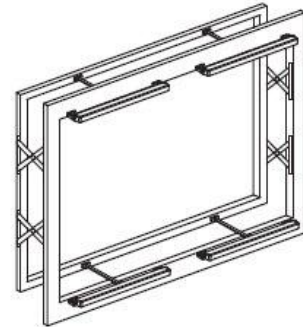
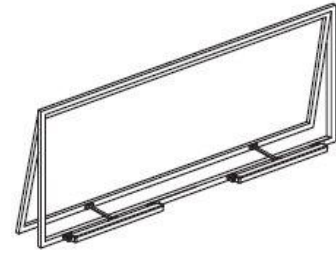


Diagram VEGA RF og RF RAIN

Tekniske data:

	VEGA RF	VEGA RF-RAIN
Strømforsyning	100 Vac-240 Vac	100 Vac-240 Vac
tilslutning	4 wires + earth	4 wires + earth
Slaglængde	300 mm	300 mm
Træk / trykkraft	250 N	250 N
Hastighed	~9 mm/s	~9 mm/s
Strømforbrug	0.3 A - 0.15 A	0.3 A - 0.15 A
Parallelforbindes	YES	YES
Endestop	electronic	electronic
Sikkerhedsstop	electronic	electronic
Beskyttelsesklasse	IP 30	IP 30
	Indbygget radiomodtager	Indbygget radiomodtager
	Fjernbetjening medleveres	Fjernbetjening medleveres
		Direkte tilslutning af regnsensor.



Inkl. i pakning Vippebeslag grå RAL 9006, sort RAL 9005 eller hvide RAL 9010

PART No. 40858U Rustfrit beslag for bundhængt indad gående

PART No. 40941H Lange vippebeslag sæt: grå RAL 9006
 PART No. 40942I Lange vippebeslag sæt: sort RAL 9005
 PART No. 40943J Lange vippebeslag sæt: hvid RAL 9010

PART No. 40450K Regn sensor

PART No. 40956W Radio control (medleveres standard VEGA RF og VEGA RF-RAIN)

PART No. 40675K Termostat

PART No. 41013B Udenpå monteret komforttryk

