

Røgdulftning og komfortventilation

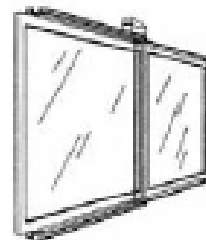
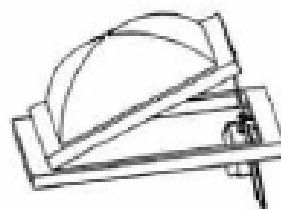
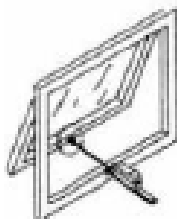
Linear tandstangsmotorer -
Slaglængde 180, 350, 550, 750 og 1000 mm. Testet iht. EN12101-2 for brandventilaton.

Vinduesåbner til enkeltvinduer

UCS/S1 er en støjsvag elektrisk tandstangsmotor indbygget i et eloxeret aluminiumsrør med elektroniske endestop, velegnet til åbning af tagvinduer og lyskupler. Med sin slanke udformning er UCS/S1 velegnet til glaskonstruktioner.

UCS/S1 kan arbejde ved 230 VAC eller 24 VDC. med åbningslængder på 180, 230, 350, 550, 750, 1000 mm.

- 10 mm tandstang i 180 mm, 350 mm, 550 mm og 12 mm i 750 mm og 1000 mm.
- Forsynet med 1,5 m kabel.
- Leveres med endekonsol eller glidekonsol, glidekonsollen kan fixeres vilkårligt i husets længde



Flere muligheder

For stabilitet på lange rammer kan tandstangsmotoren udvides med en slaveactuator, med eller uden motor

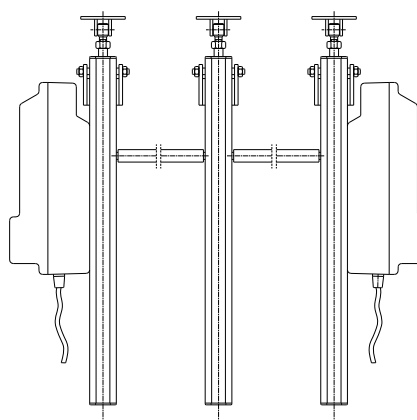
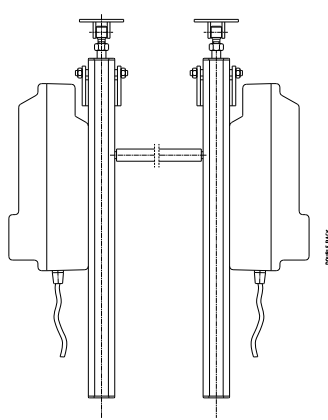
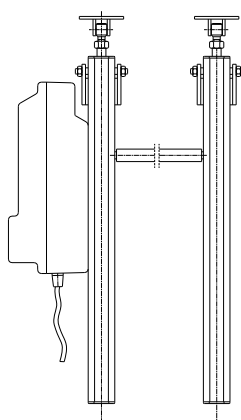
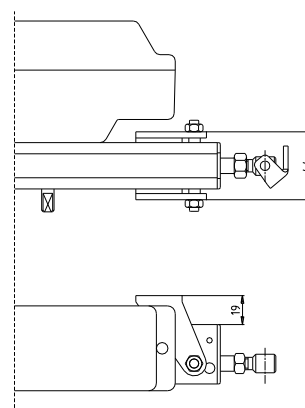
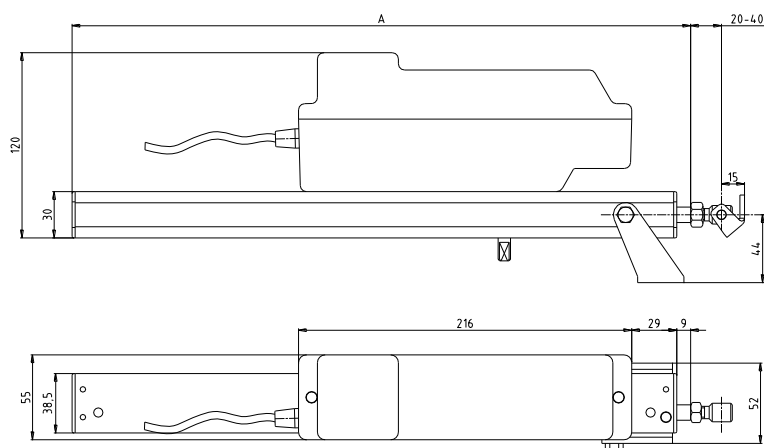
Dual Rack: Force 650 N (230 Vac) - 750 N (800N), (24 Vdc)
Består af: 1 tandstang med motor, 1 tandstang uden motor samt en forbindelsesaksel

Double Rack med slave:
Består af: 2 tandstænger med motor, parallelforbundet (den ene spejlvendt) 1tandstang uden motor og 2 forbindelsesaksler.

Tekniske data: Climatic/UCS/S1



	230V AC	24V DC
STRØMFORSYNING	230V AC ± 10%	24V DC ± 10%
FORBINDELSER	3 LEDERE+JORD	2 LEDERE
TRYKKRAFT	650N	750N (800N)
HASTIGHED	8mm/sek	8mm/sek
STRØMFORBRUG	0,1A	1A
PARALLEL FORBINDES	JA	JA
ENDESTOP	ELEKTRONISK	ELEKTRONISK
SIKKERHEDSSTOP	ELEKTRONISK	ELEKTRONISK
POSITIONS TILBAGEMELDING		ÅBEN/LUKKET
TIME RATING	50%	50%
BESKYTTELSESKLASSE	IP55	IP55



Vedligehold:

Normalt ingen vedligehold, ved belastende placeringer, (meget støv eller saltholdige områder), kan tandstangen smøres let med teflonolie.