

TF24

Kontrol og forsyning for motorer på 24V dc

TF24 (24 V udtagspænding)

TF24 anvendes til styring af 24V dc motorer, og kan styre 4 motorgrupper, de 4 motorgrupper kan styres individuelt, eller samlet.

TF24R

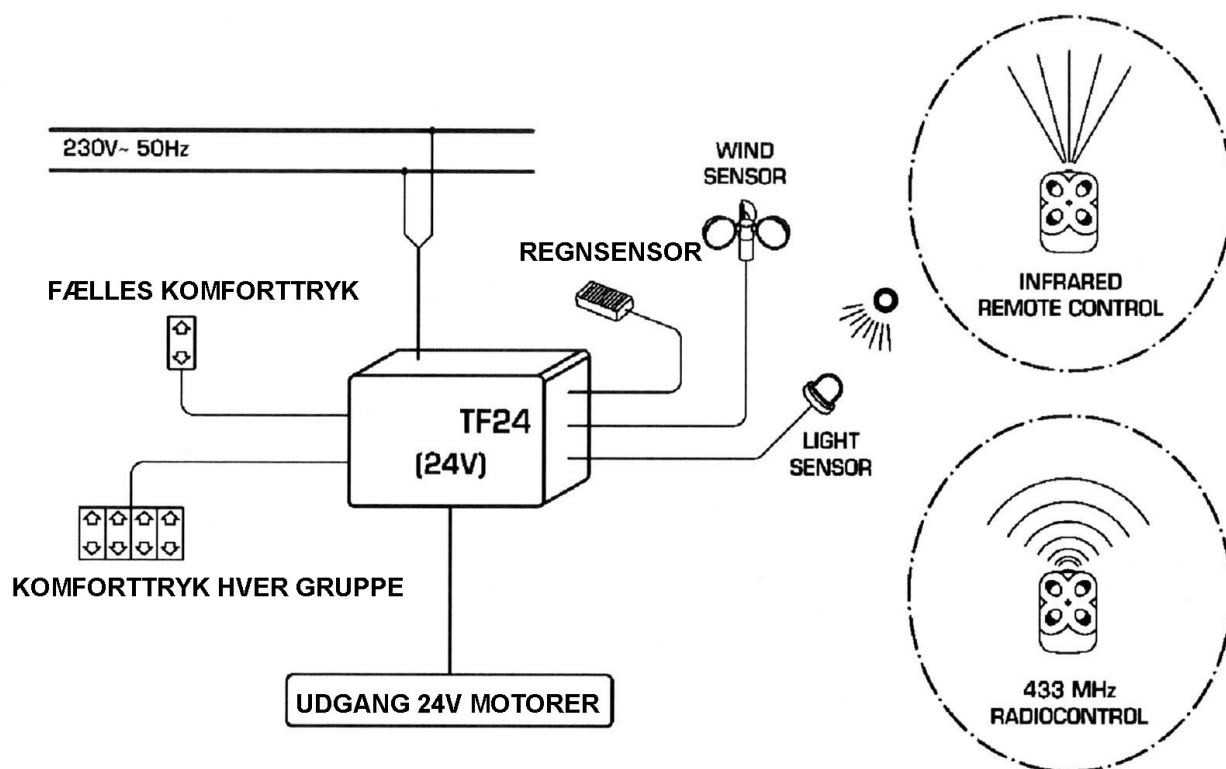
kan betjenes via F33 radiokontrol ved 433 MHz eller F27 infrarød fjernbetjeningskontrol, via komforttryk, ur, CTS eller lign.

Både radio- og fjernbetjeningskontrol arbejder med sekventielt stop-system(åbne-stop-lukke-stop....)

TF24

Kan udstyres med RPR regnsensor (12V), RW vindsensor og RL lyssensor .

CE-mærket udstyr der efterlever følgende regulativer og efterfølgende tilføjelser: EEC 89/336, EEC 73/23



TF24		
TF24R/T		
Forsyningsspænding	230V-50Hz	
Udtagsspænding	24V DC	24 V DC
Max. forbrug	15 W	45 W
Max. Strømforbrug	0,36 A	1,5 A
Service type	S1 fortløbende	
Egnet til	Vind/regnsensor, manuel styring	
Arbejdstemperatur	- 5 til +50°C	
Dimensioner	160x120x75 mm	
C20 der kan tilsluttes	1 stk.	4 stk.
C30 der kan tilsluttes	1 stk.	
C40 der kan tilsluttes	1 stk.	1 stk.
ACK der kan tilsluttes	1 stk.	1 stk.
SL60 der kan tilsluttes	1 stk.	1 stk.

