

Røgudluftning/komfortventilation

Quasar-L er en støjsvag elektrisk kædemotor indbygget i et støbt aluminiumshus med elektroniske endestop, velegnet til åbning af facadevinduer / tagvinduer. Med sin slanke udformning (72x37mm bxh) er Quasar-L velegnet til glas/alu konstruktioner.

Kæden er udført i rustfri stål.
Belastningsstop i lukkeretning.
Leveres med 1,5m ledning og vippebeslag.
Kan på bestilling leveres som Twin Quasar-L

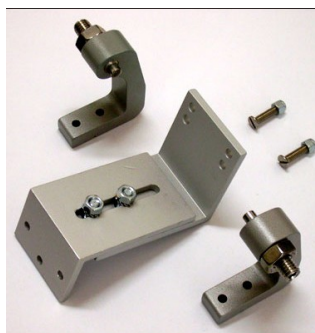
Quasar-L kan arbejde ved 230 eller 24 volt. med slaglængde på 600, 800, eller 1000 mm.

Motoren kan standard leveres i grå, hvid eller sort.

Øvrige RAL farver på bestilling



Standardbeslag medleveres



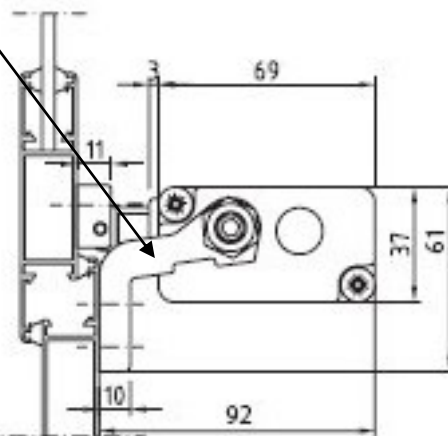
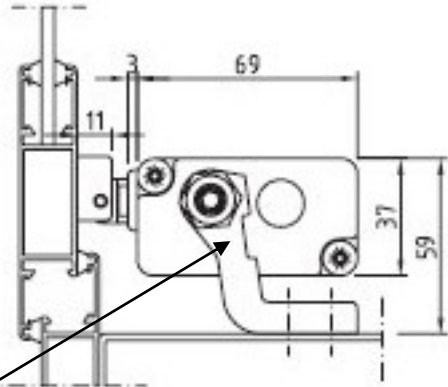
Beslag for bundhængt indadgående Bestillings nr.
41104K-411058L-41106M

Tekniske data Quasar-L

CE	QUASAR L 24Vdc		
Strømforsyning	24V dc +/- 10%		
Slaglængde	600 mm	800 mm	1000 mm
Trykkraft	300 N	200 N	100 N
Trækkraft	300 N	200 N	200 N
kraft			
Max. strømforbrug	0,9A		
Time rating	50%		
Beskyttelsklasse	IP30		
Elektronisk endestop			
	QUASAR- L 230V ac		
Strømforsyning	100V ac – 240V ac		
Slaglængde	600 mm	800 mm	1000 mm
Trykkraft	300 N	200 N	100 N
Trækkraft	300 N	200 N	200 N
kraft	48W		
Max. strømforbrug			
Time rating	50%		
Beskyttelsklasse	IP30		
Elektronisk endestop			

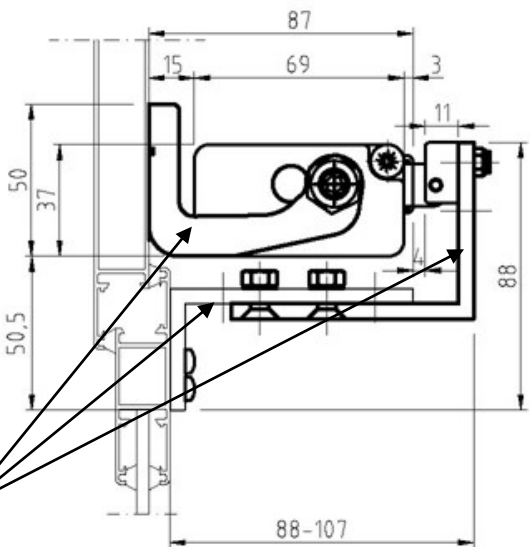
Vedligehold:

Normalt ingen vedligehold, dog ved belastede placeringer, (meget støv eller saltholdige områder), kan kæden smøres med teflonolie.

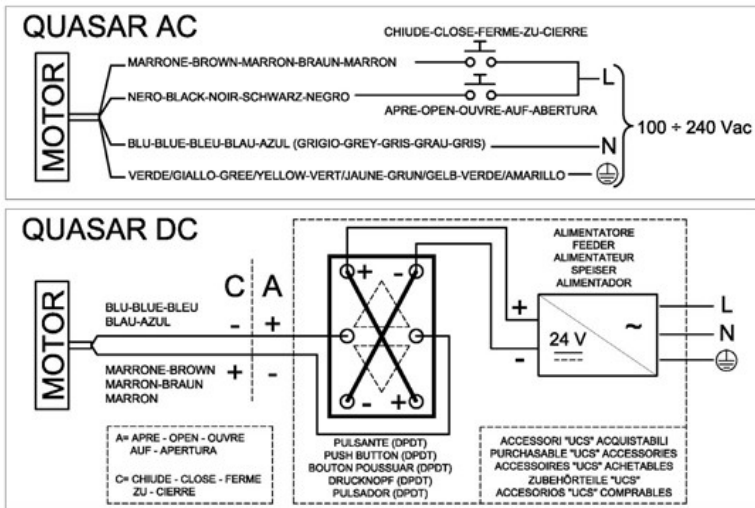


Standardbeslag inkluderet Tophængt udadgående

Tophængt udadgående



Bundhængt indadgående



Beslag for bundhængt indadgående Bestillings nr. 41104K-411058L-41106M