

Vinduesåbner til enkeltvindue

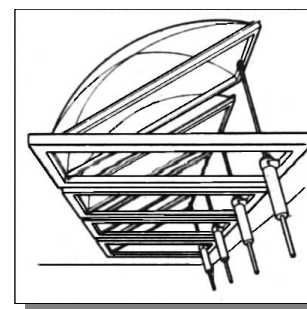
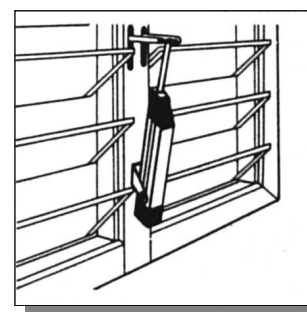
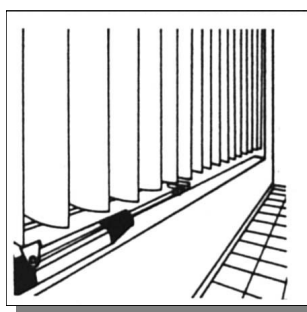
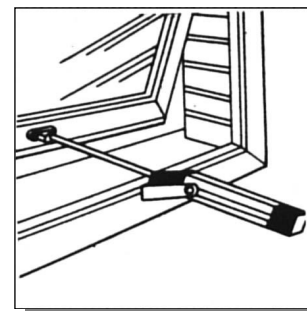
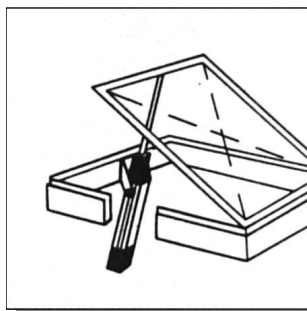
D8 er en støjsvag elektrisk lineærmotor indbygget i et eloxeret aluminiumsrør med micro-switch endestop, termisk overbelastningssikring, velegnet til åbning af tagvinduer, facadevinduer, lyskupler og ventilationsspjæld.



D8 arbejder ved 230 dc volt. med åbningslængder på 160, 200, 235, 300, og 400mm.

D8 har en træk/trykkraft på 500N

D8 kan leveres standard søveloxeret, sort-eloxeret.
Malet i RAL farve, mod merpris.

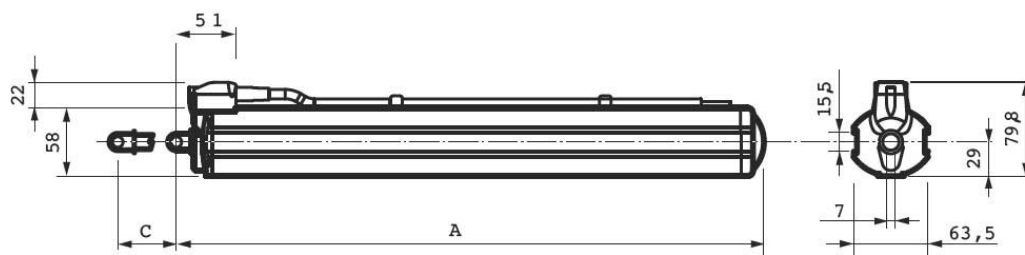


Tekniske data: D8 Fce lineærmotor



Fugtisolation	IP 55
Effekt:	175 W
Spænding:	230 V a.c.
Strøm:	
Overbelastningssikring:	termisk
Trykkraft:	500 N (50 kg)
Trækkraft:	500 N (50 kg)
Åbne/lukkehastighed:	19 mm/s
Åbne/lukkelængde:	160, 200, 235, 300 eller 400 mm
Vægt:	kg

D8 Fce Dessin dimensionnel / D8 Fce Scale drawing



Course/Stroke	A
160	308,8
200	308,8
235	408,8
300	408,8
400	508,8