

Vinduesåbner til enkeltvindue

D16 er en støjsvag elektrisk lineærmotor indbygget i et eloxeret aluminiumsrør med micro-switch endestop, termisk overbelastningssikring, velegnet til åbning af tagvinduer, facadevinduer, lyskupler og ventilationsspjæld.

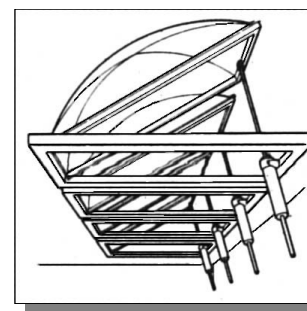
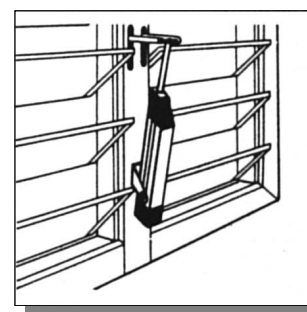
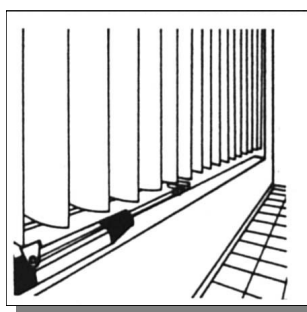
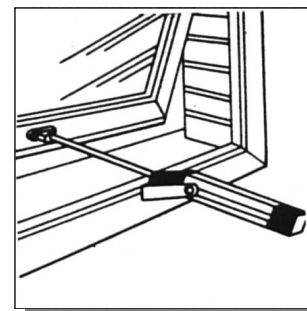
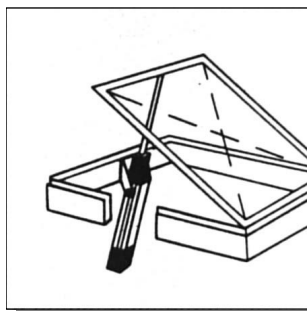


D16 arbejder ved 230 dc volt. med åbningslængder på 300, og 500mm.

D16 har en træk/trykkraft på 1000N

D16 kan leveres standard søveloxeret, sort-eloxeret.

Malet i RAL farve, mod merpris.



Tekniske data: D16 Fce lineærmotor



Fugtisolation	IP 55
Effekt:	270 W
Spænding:	230 V a.c.
Strøm:	1,2A
Overbelastningssikring:	termisk
Trykkraft:	1000 N (100 kg)
Trækkraft:	1000 N (100 kg)
Åbne/lukkehastighed:	21 mm/s
Åbne/lukkelængde:	300 eller 500 mm
Vægt:	3 kg, 3,4kg.

